

PODGRZEWACZE PRZECIWPŁĄDOWE PRPA

Podgrzewacze przeciwpłądowe PRPA są elementami instalacji cieplnych i parowych. Wykorzystuje się je do podgrzewania wody do celów socjalnych i przemysłowych. Podgrzewacze wykonane jako konstrukcja spawana wyposażone są w węzownice z rur czarnych, kwasoodpornych lub mosiężnych w zależności od wymagań Zamawiającego.

Podgrzewacze umożliwiają podgrzanie wody do temperatury 95°C. Czynnikiem grzewczym jest para lub woda z instalacji kotłowych parowych lub wodnych o maksymalnej temperaturze 165°C.

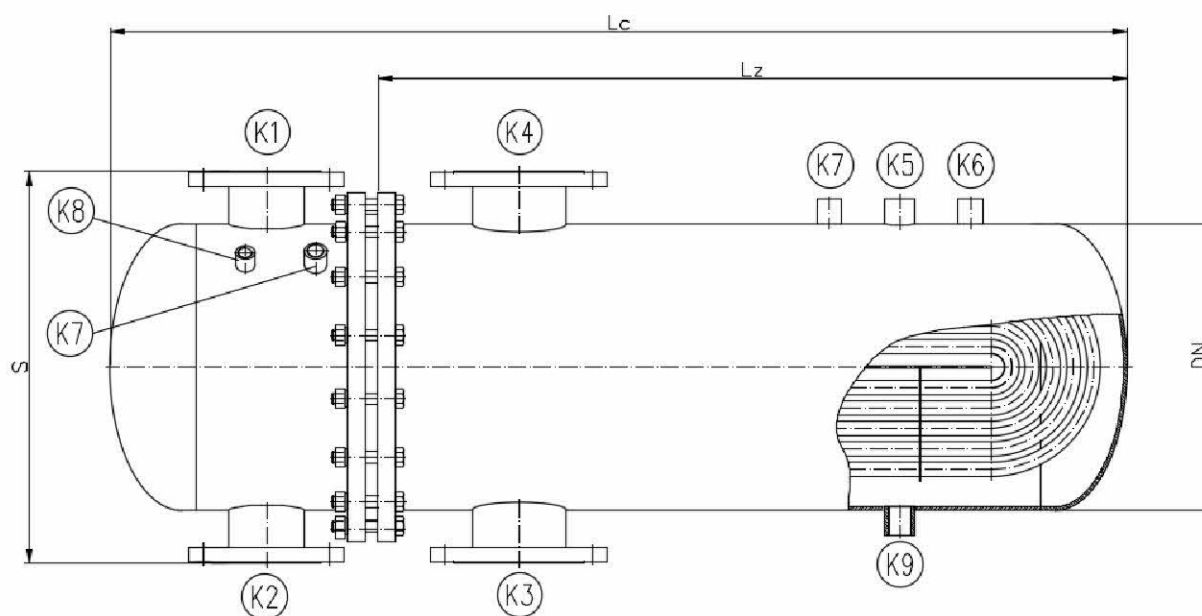
Maksymalne ciśnienie pracy zbiornika i węzownicy – 6 bar.

Do podgrzewaczy na życzenie Klienta dołączamy podstawy. Wysokość podstaw ustala się indywidualnie z Zamawiającym.

Wszystkie podstawowe elementy podgrzewacza wykonujemy z materiałów atestowanych.

Zewnętrzne powierzchnie podgrzewacza zabezpieczamy od zewnątrz farbą podkładową. Istnieje też możliwość wykonania zbiornika w wersji ocynkowanej lub ze stali kwasoodpornej.

Podgrzewacze przeciwpłądowe PRPA produkujemy zgodnie z dyrektywą 2014/68/UE.



OPIS KRÓCCÓW:

- K1 - dopływ czynnika grzejącego,
- K2 - odpływ czynnika grzejącego,
- K3 - dopływ czynnika ogrzewanego,
- K4 - odpływ czynnika ogrzewanego,
- K5 - króciec zaworu bezpieczeństwa (gw. wewn. Rp1"),
- K6 - króciec odpowietrzający (gw. wewn. Rp3/4"),
- K7 - króciec termometru (gw. wewn. Rp3/4"),
- K8 - króciec manometru (gw. wewn. Rp1/2"),
- K9 - króciec zaworu spustowego (gw. wewn. Rp1"),

PODSTAWOWE WYMIARY PODGRZEWACZY PRZECIWPRAĐOWYCH PRPA

Wielkość	Pojemn. zbiornika	Pojemn. układu grzejnego	DN	Lc	Lz	Wielkości króćców		S	Wężownica		Wydajność		Masa całkowita
						K1, K2	K3, K4		Pow. grzewcza	Masa	Czynnik grzejny para 0.6 MPa	Czynnik grzejny woda 150°/90°C	
						mm	mm						
1	29	20	273	855	580	65	100	423	1	30	70	30	119
2	36	21		1120	845				1,5	38	105	45	138
3	47	23		1385	1110				2	48	140	61	158
4	59	25		1650	1375				2,5	58	175	76	170
5	70	26		1915	1640				3	67	210	91	198
6	94	30		2445	2170				4	85	280	121	226
7	96	59	406	1430	1062	100	125	556	5	125	350	152	268
8	115	62		1630	1262				6	135	420	182	310
9	134	65		1830	1462				7	185	490	212	361
10	153	68		2030	1662				8	205	560	243	389
11	172	71		2230	1862				9	220	595	273	415
12	191	74		2430	2062				10	245	700	303	472
13	210	165	610	1580	1060	150	200	722	12,5	296	875	379	520
14	250	170		1770	1250				15	337	1050	455	708
15	290	180		1955	1435				17,5	377	1225	531	780
16	330	190		2150	1630				20	415	1400	607	832
17	410	205		2530	2010				25	495	1750	759	945
18	490	370	812	2044	1398	200	250	1036	30	675	2100	911	1180
19	570	386		2254	1608				35	747	2450	1062	1270
20	650	402		2464	1818				40	832	2800	1214	1378
21	730	418		2672	2028				45	910	3150	1366	1510
22	800	434		2884	2237				50	985	3500	1518	1630

Wielkości, rozstaw oraz ilości króćców przyłączeniowych mogą zostać zmienione zgodnie z wymaganiami Klienta.

W zamówieniu należy podać nazwę wyrobu, typ (PRPA) oraz wybraną z tabeli wielkość (1 do 22) i wykonanie: wężownica mosiężna – M, nierdzewna - N.

Przykład: "Podgrzewacz przeciwprądowy PRPA-15"